

DOV-25BT-TS 温度センサセット

【製品仕様】

DoValve DOV-25BT

サイズ	バルブ：高さ 70 × 幅 106 × 奥行き 75 (mm) 制御部：高さ 53 × 幅 120 × 奥行き 85 (mm)										
質量	制御部：約 135g (電池含まず) バルブ部：約 175g										
接続型式	RC ねじこみ式										
口径	25A										
適用流体	水										
適用水圧	0.1 ~ 0.7MPa (1 ~ 7kgf/cm ²)										
適用水流量	1 ~ 100L / 分 ※1										
電源	リチウム電池 (CR123A) 1 本										
電池寿命	<table><thead><tr><th></th><th>無線 LAN 機能 OFF</th><th>無線 LAN 機能 ON</th></tr></thead><tbody><tr><td>1 日 10 回バルブ開閉した場合</td><td>約 12 ヶ月</td><td>約 6 ヶ月</td></tr><tr><td>1 日 100 回バルブ開閉した場合</td><td>約 2 ヶ月</td><td>約 1.5 ヶ月</td></tr></tbody></table>			無線 LAN 機能 OFF	無線 LAN 機能 ON	1 日 10 回バルブ開閉した場合	約 12 ヶ月	約 6 ヶ月	1 日 100 回バルブ開閉した場合	約 2 ヶ月	約 1.5 ヶ月
	無線 LAN 機能 OFF	無線 LAN 機能 ON									
1 日 10 回バルブ開閉した場合	約 12 ヶ月	約 6 ヶ月									
1 日 100 回バルブ開閉した場合	約 2 ヶ月	約 1.5 ヶ月									
駆動部寿命	1 日 240 回の動作で約 5 年 (環境により異なります)										
防水性能	制御部：防滴仕様 ※2										
動作環境	温度 0 ~ 50°C (凍結しないこと)										
液晶表示	散水状態、電池状態、通信状態、散水の残り時間、次回の散水予定時刻、温度測定値 (センサ接続時)										
ボタン操作による設定	バルブ開閉動作										
タイマー設定	設定可能数	最大 20 件									
	設定内容	曜日・開始時刻・散水時間・散水間隔・温度 (センサ接続時のみ)									
	開始時刻	0:00 ~ 23:59 (1 分単位)									
	散水時間	5 秒 ~ 23 時間 59 分 55 秒まで (5 秒単位)									
記録内容	バルブ開閉履歴 (開閉ペアで 300 回分)										
通信インターフェース	Bluetooth4.0 (Bluetooth low energy) 無線 LAN 通信 規格：IEEE 802.11b/g/n セキュリティ：WEP (64bit/128bit), WPA-PSK (TKIP), WPA2-PSK (AES) WPS 2.0: プッシュボタン方式 (アプリから操作) プロトコル：HTTP (クライアント), DHCP, DNS										
アプリケーション	DoValve (Android OS 4.4 以降, iOS 9.0 以降)										
付属品	保証書付取扱説明書 (本書)、リチウム電池 1 本										
オプション品	温度センサ (TSB-1351) センサ延長ケーブル 3m (TR-3C30) ※3 交換用バルブ (DOV-25)、交換用制御部 (DOV-BT)										

※1 適用水流量を超えて使用した場合、故障・動作不良の原因になります。水流量の範囲内でご使用ください

※2 バルブの取付け時に水がかかりそうな場合は、制御部を取り外して作業を行ってください

※3 センサ 1 本につき延長ケーブル 3 本まで使用できます

【製品仕様】

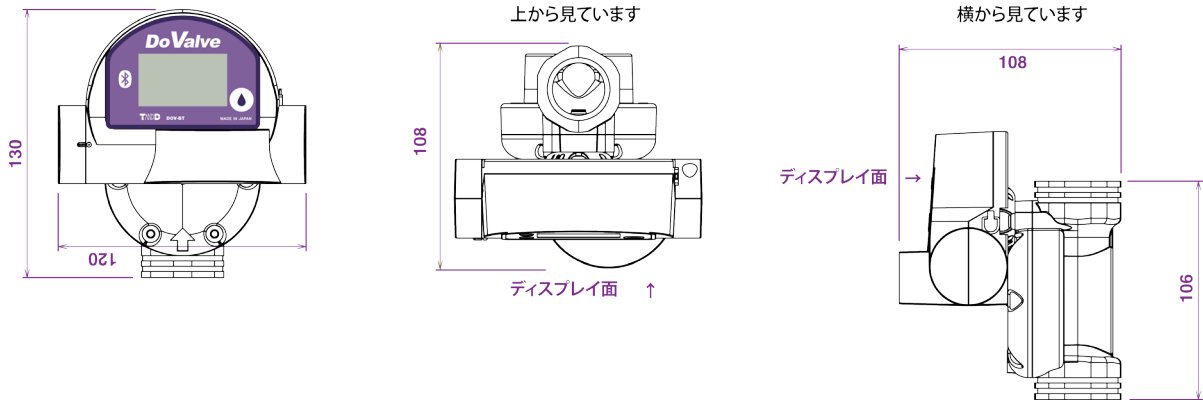
温度センサ TSB-1351

長さ	フッ素樹脂被覆部分：150cm 塩化ビニール被覆電線部分：200cm
測定範囲	先端部分 (測定値 1)：-40 ~ 110°C モジュール部分 (測定値 2)：-20 ~ 60°C
応答性	先端部分 (測定値 1)：熱時定数：空気中 約 30 秒 / 攪拌水中 約 4 秒 / 90% 応答：空気中 約 80 秒 / 攪拌水中 約 7 秒 モジュール部分 (測定値 2)：熱時定数：空気中 約 5 分 / 90% 応答：空気中 約 11 分
測定精度	先端部分 (測定値 1)：平均 ± 0.5°C (-40 ~ 110°C) モジュール部分 (測定値 2)：平均 ± 0.5°C (0 ~ 50°C)
測定間隔	10 秒

外觀図と寸法

単位 (mm)

DoValve DOV-25BT



温度センサ TSB-1351

